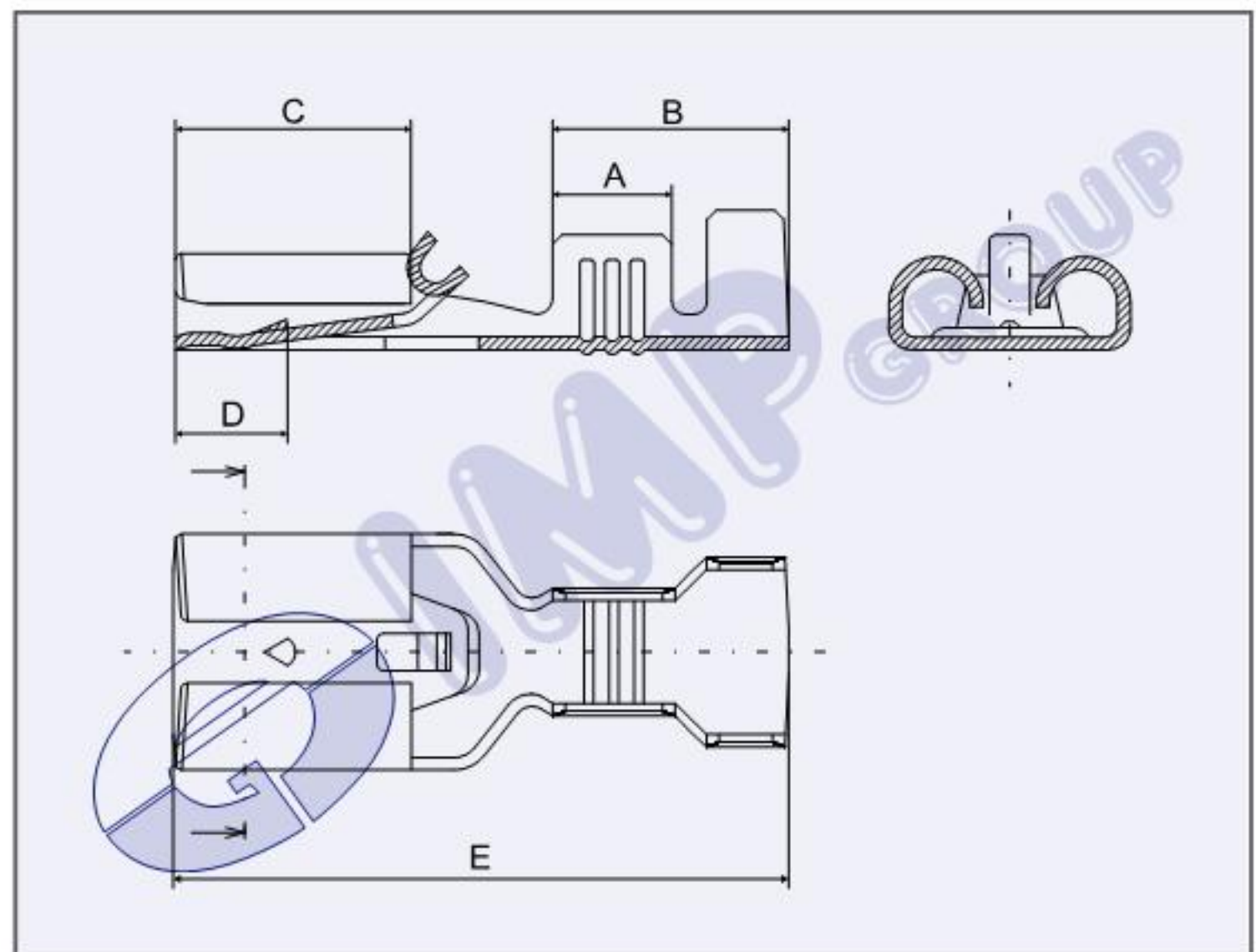



TERMINALI FEMMINA ANTIFILAMENTO 6.3 mm

SECURITY FEMALE TERMINALS 6.3 mm

COSSES FEMELLES DE SÛRETÉ 6.3 mm

SICHERHEITS GERADE SCHUHE 6.3 mm



Sezione cavo Wire range Section câble Nennquerschnitt mm <sup>2</sup>	Ø Isolante Ø Insulation Ø Gaine Ø Isol. mm	Spess.maschio Tab thick Epaisseur male Steckdicke mm	Spess.materiale Material thick Epaisseur matériel Material dicke mm	A	B	C	D	E	Code - Teile Nr.		Materiale Material Matériel Material
									Reel 5.000 Pcs.		
0,5 - 1,5	1,9 - 3,3	0,80	0,42	3,8	7,4	7,6	3,9	19,4	872.08.00.3		Cu Zn
									872.08.01.3		Cu Zn gal Sn
1 - 2,5	2,5 - 4	0,80	0,42	3,8	7,4	7,6	3,9	19,4	870.08.00.3		Cu Zn
									870.08.01.3		Cu Zn gal Sn